

## Modular Cooking Range Line

### 20lt pastakokare, gas, betjänas från 1 sida med hög bakkant (utan rygglåt), kroppshöjd 700 mm

Produkt # \_\_\_\_\_

Modell # \_\_\_\_\_

Namn # \_\_\_\_\_

SIS # \_\_\_\_\_

AIA # \_\_\_\_\_

**588626**  
(MBKDGDDPO)

20lt pastakokare, gas, betjänas från 1 sida med hög bakkant (utan rygglåt), kroppshöjd 700 mm

### Kort specifikation

#### Pos.

Enheten tillverkas enligt DIN 18860\_2 med 20 mm droppkant och 70 mm indragen sockel. Tillverkad i en robust ramkonstruktion i 2 mm och 3 mm i 1.4301 (AISI 304). 2 mm arbetsyta i 1.4301 (AISI 304). Släta arbetsytor som är enkla att rengöra. THERMODUL-anslutningssystem ger arbetsytor med minimala skarvar som gör att fett och smuts inte kan tränga ner mellan enheterna. En multifunktionell enhet som används för att koka alla slags pasta, ris, potatis, grönsaker. Brunn i 1.4435 (AISI 316L) rostfritt stål, med automatisk vattenpåfyllning och reglering av vattentemperaturen via sensorer. Högeffektiva brännare i AISI 430 rostfritt stål med flamskydd. Säkerhetstermostat och termostatstyrning. Energy Control-funktion för finjustering av effekt för reglering av koknivån och optimering av energiförbrukningen. Inbyggd dräneringshylla för korgarna. Kompatibel med automatiskt korglyfts-system. Säkerhetssystem och automatisk avstängning vid låg vattennivå skyddar mot överhettning. Upphöjd kant förhindrar ofrivilligt spill att komma i kontakt med maten. Metallvred med silikoninfattning för enklare hantering och rengöring. IPX4 kapslingsklass.

Installation: Fristående enhet med hög bakkant, betjänas från en sida.

### Huvudfunktioner

- Servicevänlig, alla viktiga komponenter kan nås från framsidan.
- THERMODUL-anslutningssystemet ger en arbetsyta utan skarvar som inte släpper igenom smuts när enheterna är sammankopplade. Detta underlättar då en enhet behöver avlägsnas vid byte eller service.
- Metallvred med silikoninfattning för enklare hantering och rengöring. Den speciella utformningen förhindrar att det kommer in vätska eller smuts i viktiga komponenter.
- Produkten kan användas för att koka pasta, alla slags nudlar, ris, dumplings, grönsaker och soppor. Lämpar sig för såväl stora som små portioner.
- Lättgjord genomskinlig balja med rundade hörn.
- Upphöjd kant runt baljan för att skydda mot infiltrering av smuts från bänkskivan.
- Tre säkerhetssystem skyddar mot övertemperatur och kan återställas manuellt utan verktyg.
- Säkerhetstermostat och termostatkontroll.
- Elektrisk tändning med batteri med termokoppling för extra säkerhet.

### Konstruktion

- 2 mm arbetsyta i 1.4301 (AISI 304).
- Enheten konstruerad enligt DIN 18860\_2 med 20 mm droppkant och 70 mm indragen sockel.
- Plan ytkonstruktion för att lätt rengöra ytorna.
- Vattenkärlet i 1.4435 (AISI 316L) rostfritt stål är sömlöst svetsat i produktens ovansida.
- Högeffektiva brännare i AISI 430 rostfritt stål med flamskydd.
- IPX4-intyg för vattentålighet.
- Självbärande konstruktion.

### Hållbarhet

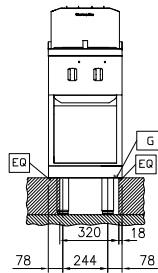
- EnergyControl: unik funktion för finjustering av effekt för reglering av koknivån och optimering av energiförbrukningen.



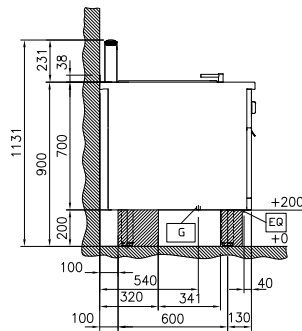
## Övriga Tillbehör

- Kopplingsräls, TL85 med högbakkant PNC 912498
- Rostfri frontsockel, 400mm lång, höjd = 200 mm PNC 912630
- Rostfri sidosockel, höger o vänster, installation mot vägg, 850mm djup, höjd = 200 mm PNC 912659
- Rostfri sidosockel, höger o vänster, rygg-mot-rygg, 1700mm djup, höjd = 200 mm PNC 912662
- Kompletta rostfri sockel, installation mot vägg, 400mm bredd, höjd = 200 mm, TL85 PNC 912878
- Rostfri sidopanel (12mm), 850x700mm, höger sida, för enhet med högbakkant PNC 913003
- Rostfri sidopanel (12mm), 850x700mm, vänster sida, för enhet med högbakkant PNC 913004
- Ryggpanel, 400x700mm, för enheter med högbakkant PNC 913009
- Sido-kopplingsräls för slätsittande vänster sidopanel, TL85 med hög bakkant PNC 913115
- Sido-kopplingsräls för slätsittande höger sidopanel, TL85 med hög bakkant PNC 913116
- 2 korgar till 20lt pastakokare PNC 913135
- 4 korgar till 20lt pastakokare PNC 913136
- Ram som stöd för 4 korgar till 20lt pastakokare PNC 913138
- Lock till 20lt pastakokare PNC 913148
- Sidokopplingsräls (12mm) för thermaline 85 med hög bakkant, vänster PNC 913206
- Sidokopplingsräls (12mm) för thermaline 85 med hög bakkant, höger PNC 913207
- Anslutning, d=850mm PNC 913231
- Sidoförstärkt panel endast i kombination med sidohylla, mot vägginstallationer, höger PNC 913261
- Sidoförstärkt panel endast i kombination med sidohylla, för mot vägginstallation, vänster PNC 913262
- - NOT TRANSLATED - PNC 913640
- - NOT TRANSLATED - PNC 913641
- - NOT TRANSLATED - PNC 913642
- - NOT TRANSLATED - PNC 913655
- AVDELNINGSPANEL 850X700MM ROSTFRITT STÅL VÄNSTER/HÖGER PNC 913670
- Rostfri sidopanel 850x700mm, slätsittande, för fristående installation, vänster/höger (skall bara användas vid installation mot något annat) PNC 913686

Front



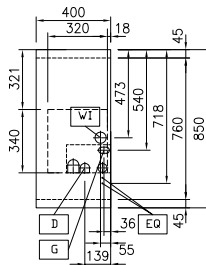
Sida



D = Avlopp  
DO = Overflow dräneringsrör  
EQ = Ekvipotentiaal skruv  
G = Gasanslutning

WI = Vatten inlopp

Topp



### Gas

Gas, effekt:	11.5 kW
Gastyp alternativ:	
Gasintag:	1/2"

### Vatten

Dimensioner tilllopp kallvattenledning:	3/4"
Dimension avloppsanslutning	1"

### Viktig information

Antal brunnar:	1
Brunnens invändiga dimensioner (bredd):	250 mm
Brunnens invändiga dimensioner (höjd):	330 mm
Brunnens invändiga dimensioner (djup):	400 mm
Brunnkapacitet:	18 lt MIN; 24.5 lt MAX
Termostat intervall:	40 °C MIN; 90 °C MAX
Ytermått, bredd	400 mm
Ytermått, djup	850 mm
Ytermått, höjd	700 mm
Nettovikt:	68 kg
Konfiguration:	på bas; betjänas från en sida